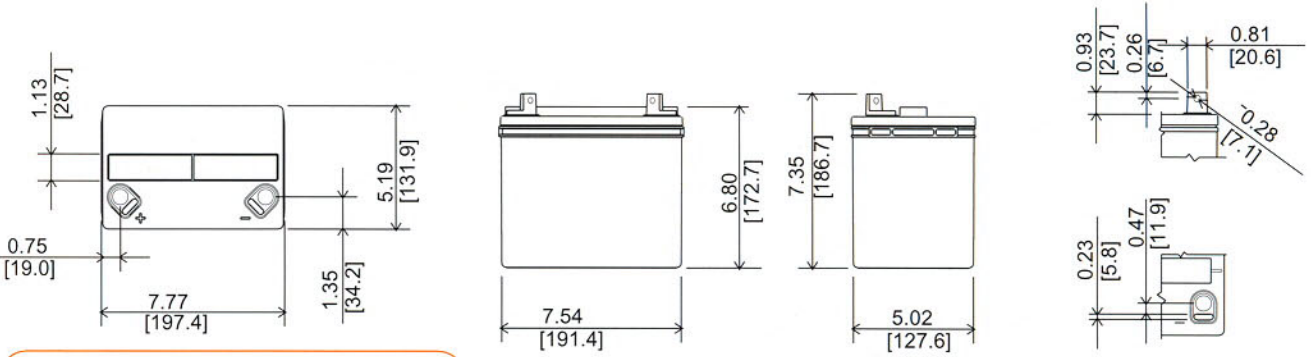


UPS12-140



UPS12-140 – Especificaciones

Celdas por unidad	Tensión por unidad	Peso	Electrolito	Corriente máxima de descarga	Corriente de corto circuito	Imped. Ohms 60 Hz (Ω)
6	12.84	26.6 lbs. 12.0 kg	H ₂ SO ₄ absorbido Gravedad esp. = 1.300	500 Amps	2500 Amps a 0.1 seg.	0.0060 Ohms

Capacidad	140 vatios por celda en régimen de 15 minutos hasta 1.67 voltios por celda a 77°F (25°C). 32 Amp-Hora en régimen de 20 hr. hasta 1.75 voltios por celda a 77°F (25°C) 29 Amp-Hora en régimen de 10 hr. hasta 1.80 voltios por celda a 20°C (68°F)
Rango de temperatura en operación	Descarga: -40°F (-40°C) a +140°F (60°C). Carga: -4°F (-20°C) a +122°F (50°C).
Rango de temperatura en operación nominal	+74°F (23°C) a +80°F (27°C).
Tensión de carga de entretenimiento	Promedio de 13.5 a 13.8 VCC/unidad a 77°F (25°C).
Límite de corriente de carga máxima recomendada	C/5 amperios (6.5 amperios al 100% de profundidad de descarga).
Tensión de carga de servicio de ciclo y equalización	Promedio de 14.4 a 14.8 VCC/unidad a 77°F (25°C).
Fluctuación de CA (cargador)	Se recomienda 0.5% RMS ó 1.5% P-P de la tensión de la carga de entretenimiento para obtener el mejor resultado. Tensión máxima permitida = 4% P-P Corriente máxima permitida = 1.3 amperios rms (C/20)
Autodescarga	Los acumuladores UPS Dynasty pueden almacenarse hasta 6 meses a 77°F (25°C) y es necesaria una carga de reactivación. Para temperaturas más altas, el intervalo de tiempo será más corto.
Accesorios	Terminales "L" con orificio de 0.28" (7mm) para perno de 0.25" (6mm).
Terminal	Terminales de placa vertical con orificio de 0.22" para perno de 0.1875".
Par de torsión inicial del terminal	40 pulg.-lbs. (4.5 n-m).
Par de torsión subsecuente anual del terminal	32 pulg.-lbs. (3.48 n-m).

Capacidad de descarga de potencia constante - Vatios por celda a 77°F (25°C)

Voltios finales/ celda	Tiempo de funcionamiento hasta 1.75 voltios por celda (en minutos)									
	5	10	15	20	30	40	45	50	60	90
1.75	265	177	137	112	84	68	62	57	49	39
1.70	277	182	139	114	85	68	62	57	50	39
1.67	282	183	140	115	86	69	63	58	50	39
1.65	285	184	141	115	86	69	63	58	50	39
1.60	289	186	142	116	86	69	63	58	50	39

Nota: Los acumuladores deben instalarse con un espacio mínimo de 0.5 pulg. (1.25 cm) y ventilación de aire libre.

Capacidad de descarga de corriente constante - Amperios a 77°F (25°C)

Voltios finales/ celda	Tiempo de operación hasta tensión final (en horas)							
	1	2	3	5	8	10	12	24
1.90	18.1	11.0	8.03	5.20	3.39	2.73	2.38	1.19
1.85	20.5	11.8	8.40	5.48	3.58	2.90	2.51	1.29
1.80	22.3	12.4	8.80	5.64	3.71	3.02	2.59	1.35
1.75	23.5	13.0	9.07	5.80	3.81	3.10	2.62	1.38

Nota: Las especificaciones están sujetas a cambio.