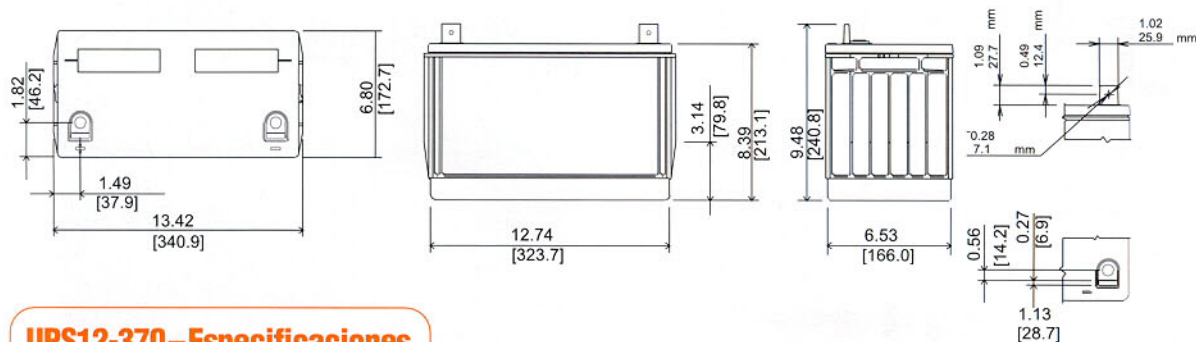


UPS12-370



UPS12-370 – Especificaciones

Celdas por unidad	Tensión por unidad	Peso	Electrolito	Corriente máxima de descarga	Corriente de corto circuito	Imped. Ohms 60 Hz (Ω)
6	12.84	74.1 lbs. 33.6 kg	H ₂ SO ₄ absorbido Gravedad esp. = 1.300	800 Amps	5200 Amps a 0.1 seg.	0.0025 Ohms

Capacidad	391 vatios por celda en régimen de 15 minutos hasta 1.67 voltios por celda a 77°F (25°C). 100 Amp-Hora en régimen de 20 hr. hasta 1.75 voltios por celda a 77°F (25°C) 85 Amp-Hora en régimen de 10 hr. hasta 1.80 voltios por celda a 20°C (68°F)
Rango de temperatura en operación	Descarga: -40°F (-40°C) a +140°F (60°C). Carga: -4°F (-20°C) a +122°F (50°C).
Rango de temperatura en operación nominal	+74°F (23°C) a +80°F (27°C).
Tensión de carga de entretenimiento	Promedio de 13.5 a 13.8 VCC/unidad a 77°F (25°C).
Límite de corriente de carga máxima recomendada	C/5 amperios (20 amperios al 100% de profundidad de descarga).
Tensión de carga de servicio de ciclo y equalización	Promedio de 14.4 a 14.8 VCC/unidad a 77°F (25°C).
Fluctuación de CA (cargador)	Se recomienda 0.5% RMS ó 1.5% P-P de la tensión de la carga de entretenimiento para obtener el mejor resultado. Tensión máxima permitida = 4% P-P Corriente máxima permitida = 5 amperios rms (C/20)
Autodescarga	Los acumuladores UPS Dynasty pueden almacenarse hasta 6 meses a 77°F (25°C) y es necesaria una carga de reactivación. Para temperaturas más altas, el intervalo de tiempo será más corto.
Accesorios	Tenemos disponibles sistemas de gabinete, estantes y conectores para las unidades.
Terminal	Terminales "L" con orificio de 0.28" (7mm) para perno de 0.25" (6mm).
Par de torsión inicial del terminal	65 pulg.-lbs. (7.4 n-m).
Par de torsión subsecuente anual del terminal	52 pulg.-lbs. (5.9 n-m).

Capacidad de descarga de potencia constante - Vatios por celda a 77°F (25°C)

Tiempo de funcionamiento hasta 1.75 voltios por celda (en minutos)

Voltios finales/celda	5	10	15	20	30	40	45	50	60	90
1.75	662	475	372	307	229	184	168	154	133	103
1.70	700	496	386	316	235	188	171	157	135	105
1.67	714	505	391	320	237	189	172	158	136	105
1.65	723	510	394	322	238	190	172	158	136	105
1.60	740	518	399	325	239	191	173	159	137	107

Nota: Los acumuladores deben instalarse con un espacio mínimo de 0.5 pulg. (1.25 cm) y ventilación de aire libre.

Capacidad de descarga de corriente constante - Amperios a 77°F (25°C)

Tiempo de operación hasta tensión final (en horas)

Voltios finales/celda	1	2	3	5	8	10	12	24
1.90	47.0	28.9	21.0	14.0	9.50	7.90	6.73	3.65
1.85	55.0	31.4	22.8	15.0	10.1	8.44	7.23	3.92
1.80	60.1	34.0	24.2	15.8	10.7	8.80	7.58	4.10
1.75	61.5	34.8	25.0	16.2	11.0	9.08	7.79	4.19

Nota: Las especificaciones están sujetas a cambio.