



**HIGH
RATE
SERIES**

UPS12-140 ACUMULADOR DE PLOMO REGULADO POR VÁLVULA

PARA APLICACIONES DE SISTEMAS UPS DE ALIMENTACIÓN ELÉCTRICA DE RESERVA

**12 V 23 AMPS-HORA EN RÉGIMEN DE 20 HR,
12 V 140 VATIOS/CELDA EN RÉGIMEN DE 15 MIN.**



CARACTERÍSTICAS

- Ventilación unidireccional para alivio de presión y supresión de llamas para seguridad y vida prolongada.
- La caja está unida a la cubierta mediante soldadura térmica para eliminar fugas.
- Tecnología de lámina de vidrio absorbente (AGM) para una recombinación eficiente de gas de hasta el 99% y sin necesidad de mantenimiento del electrolito.
- Diseño de rejilla generado por computadora y optimizado para potencia de alta densidad.
- Componente con reconocimiento UL.
- Diseño de celdas múltiples para economía en instalación y mantenimiento.
- Se puede instalar en cualquier orientación.
- No tiene restricción para transporte aéreo - cumple con la provisión especial A67 de IATA/ICAO.
- No tiene restricción para transporte terrestre - clasificado como material no peligroso según lo especificado en DOT-CFR Título 49 piezas 171-189.
- Rejilla diseñada por computadora, de aleación de plomo baja en calcio para obtener el mínimo de gases y facilitar su reciclaje.
- La caja y la cubierta están disponibles en polipropileno estándar o de combustión lenta.
- La caja y la cubierta de polipropileno de combustión lenta (opcional) cumplen con la norma UL 1778.

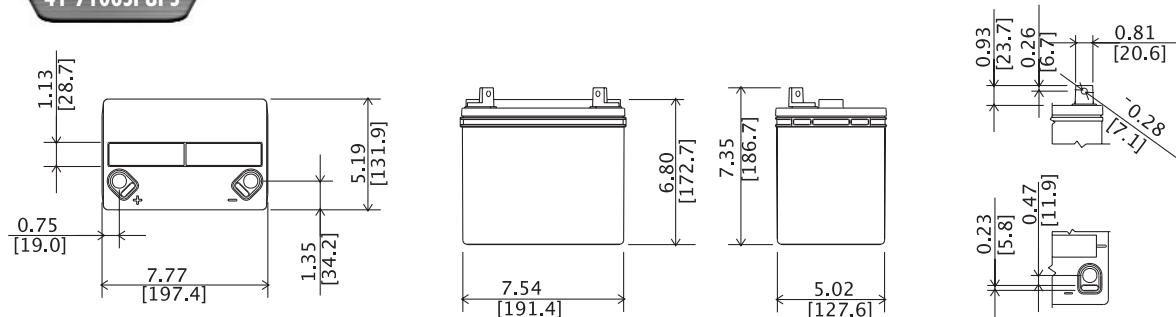
ESPECIFICACIONES

12 Voltios - 140 Vatios por celda Durante 15 minutos hasta 1.67 voltios por celda

Capacidad de descarga de potencia constante - Vatios por celda a 77°F (25°C)

Tiempo de operación hasta tensión final (en minutos)

Voltios finales/celda	5	10	15	20	30	40	45	50	60	90
1.67	284	177	137	113	84	68	62	57	49	34



ESPECIFICACIONES

Celdas por unidad	Tensión por unidad	Peso	Electrolito	Corriente máxima de descarga	Corriente de corto circuito	Imped. Ohms 60 Hz (Ω)
6	12.84	27 lbs. 12 kg	H ₂ SO ₄ absorbido Gravedad esp = 1.300	500 Amps	2500 Amps @ 0.1 seg.	0.0046 Ohms

Capacidad	140 vatios por celda en régimen de 15 minutos hasta 1.67 voltios por celda a 77°F (25°C). 32 Amp-Hora en régimen de 20 hr. hasta 1.75 voltios por celda a 77°F (25°C). 29 Amp-Hora en régimen de 10 hr. hasta 1.80 voltios por celda a 68°F (20°C).
Rango de temperatura en operación	Descarga: -40°F (-40°C) a +140°F (60°C), Carga: -4°F (-20°C) a +122°F (50°C).
Rango de temperatura en operación nominal	+74°F (23°C) a +80°F (27°C).
Tensión de carga de entretenimiento	Promedio de 13.5 a 13.8 VCC/unidad a 77°F (25°C).
Límite de corriente de carga máxima recomendada	C/5 amperios (6.5 amperios al 100% de profundidad de descarga).
Tensión de carga de servicio de ciclo y equalización	Promedio de 14.4 a 14.8 VCC/unidad a 77°F (25°C).
Fluctuación de CA (cargador)	Se recomienda 0.5% RMS ó 1.5% P-P de la tensión de la carga de entretenimiento para obtener el mejor resultado. Tensión máxima permitida = 4% P-P. Corriente máxima permitida = 1.3 amperios rms (C/20).
Autodescarga	Los acumuladores UPS Dynasty pueden almacenarse hasta 6 meses a 77°F (25°C) y es necesaria una carga de reactivación. Para temperaturas más altas, el intervalo de tiempo será más corto.
Accesorios	Terminales "L" con orificio de 0.28" (7mm) para perno de 0.25" (6mm).
Terminal	Terminales de placa vertical con orificio de 0.22" para perno de 0.1875".
Par de torsión inicial del terminal	40 pulg.-lbs. (4.5 N-m).
Par de torsión subsecuente anual del terminal	32 pulg.-lbs. (3.48 N-m).

Capacidad de descarga de potencia constante - Vatios por celda a 77°F (25°C)

Tiempo de funcionamiento hasta 1.75 voltios por celda (en minutos)

Voltios finales/celda	5	10	15	20	30	40	45	50	60	90
1.75	273	172	133	110	82	66.4	60.8	56.0	48.2	33.7
1.70	281	175	135	112	83	67.2	61.5	56.7	48.9	34.0
1.67	284	177	137	113	84	67.7	62.0	57.2	49.1	34.2
1.65	288	179	139	114	85	68.1	62.2	57.3	49.2	34.3
1.60	290	181	140	116	86	68.6	62.7	57.7	49.5	34.4

Capacidad de descarga de corriente constante - Amperios a 77°F (25°C)

Tiempo de operación hasta tensión final (en horas)

Voltios finales/celda	.083	.25	.50	.75	1	2	3	5	8	10	12	20	24	72	100
1.90	108	52	33	25	20.0	11.4	8.03	5.16	3.43	2.80	2.39	1.47	1.23	0.42	0.32
1.85	120	59	37	27	21.7	12.2	8.47	5.48	3.59	2.92	2.48	1.52	1.28	0.45	0.33
1.80	134	66	41	30	23.5	12.8	8.80	5.64	3.70	3.01	2.54	1.59	1.33	0.47	0.35
1.75	148	70	42	31	24.6	13.2	9.17	5.80	3.81	3.10	2.62	1.64	1.38	0.48	0.36

Nota: Los acumuladores deben instalarse con un espacio mínimo de 0.5 pulg. (1.25 cm) y ventilación de aire libre. Las especificaciones están sujetas a cambio.