



**HIGH
RATE
SERIES**

UPS12-370 ACUMULADOR DE PLOMO REGULADO POR VÁLVULA

PARA APLICACIONES DE SISTEMAS UPS DE ALIMENTACIÓN ELÉCTRICA DE RESERVA

**12 V 100 AMPS-HORA EN RÉGIMEN DE 20 HR,
12 V 390 VATIOS/CELDA EN RÉGIMEN DE 15 MIN.**



CARACTERÍSTICAS

- Ventilación unidireccional para alivio de presión y supresión de llamas para seguridad y vida prolongada.
- La caja está unida a la cubierta mediante soldadura térmica para eliminar fugas.
- Tecnología de lámina de vidrio absorbente (AGM) para una recombinación eficiente de gas de hasta el 99% y sin necesidad de mantenimiento del electrolito.
- Diseño de rejilla generado por computadora y optimizado para potencia de alta densidad.
- Componente con reconocimiento UL.
- Diseño de celdas múltiples para economía en instalación y mantenimiento.
- Se puede instalar en cualquier orientación.
- No tiene restricción para transporte aéreo - cumple con la provisión especial A67 de IATA/ICAO.
- No tiene restricción para transporte terrestre - clasificado como material no peligroso según lo especificado en DOT-CFR Título 49 piezas 171-189.
- Rejilla diseñada por computadora, de aleación de plomo baja en calcio para obtener el mínimo de gases y facilitar su reciclaje.
- La caja y la cubierta están disponibles en polipropileno estándar o de combustión lenta.
- La caja y la cubierta de polipropileno de combustión lenta (opcional) cumplen con la norma UL 1778.

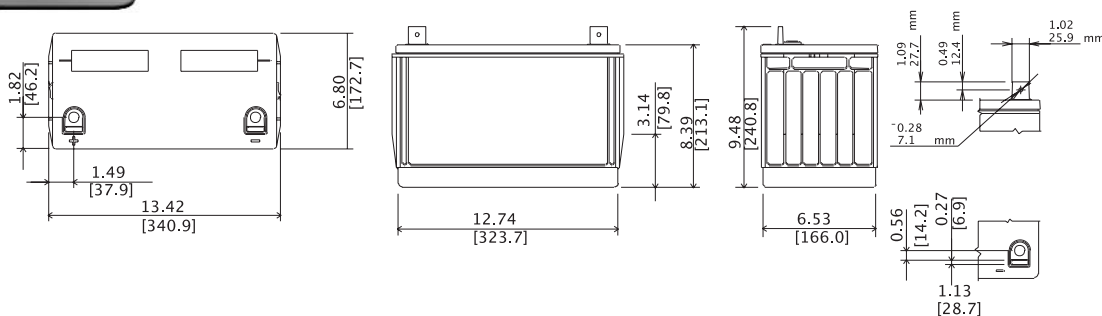
ESPECIFICACIONES

12 VOLTIOS - 475 VATIOS POR CELDA Durante 15 minutos hasta 1.67 voltios por celda

Capacidad de descarga de potencia constante - Vatios por celda a 77°F (25°C)

Tiempo de operación hasta tensión final (en minutos)

Voltios finales/celda	5	10	15	20	30	40	45	50	60	90
1.67	706	504	390	315	236	187	169	155	133	96



ESPECIFICACIONES

Celdas por unidad	Tensión por unidad	Peso	Electrolito	Corriente máxima de descarga	Corriente de corto circuito	Imped. Ohms 60 Hz (Ω)
6	12.84	74 lbs. 34 kg	H ₂ SO ₄ absorbido Gravedad esp = 1.300	800 Amps	5000 Amps @ 0.1 seg.	0.0024 Ohms

Capacidad	390 vatios por celda en régimen de 15 minutos hasta 1.67 voltios por celda a 77°F (25°C). 100 Amp-Hora en régimen de 20 hr. hasta 1.75 voltios por celda a 77°F (25°C). 85 Amp-Hora en régimen de 10 hr. hasta 1.80 voltios por celda a 68°F (20°C).
Rango de temperatura en operación	Descarga: -40°F (-40°C) a +140°F (60°C), Carga: -4°F (-20°C) a +122°F (50°C).
Rango de temperatura en operación nominal	+74°F (23°C) a +80°F (27°C).
Tensión de carga de entretenimiento	Promedio de 13.5 a 13.8 VCC/unidad a 77°F (25°C).
Límite de corriente de carga máxima recomendada	C/5 amperios (5.2 amperios al 100% de profundidad de descarga).
Tensión de carga de servicio de ciclo y ecualización	Promedio de 14.4 a 14.8 VCC/unidad a 77°F (25°C).
Fluctuación de CA (cargador)	Se recomienda 0.5% RMS ó 1.5% P-P de la tensión de la carga de entretenimiento para obtener el mejor resultado. Tensión máxima permitida = 4% P-P. Corriente máxima permitida = 5 amperios rms (C/20).
Autodescarga	Los acumuladores UPS Dynasty pueden almacenarse hasta 6 meses a 77°F (25°C) y es necesaria una carga de reactivación. Para temperaturas más altas, el intervalo de tiempo será más corto.
Accesorios	Tenemos disponibles sistemas de gabinete, estantes y conectores para las unidades.
Terminal	Terminales "L" con orificio de 0.28" (7mm) para perno de 0.25" (6mm).
Par de torsión inicial del terminal	65 pulg.-lbs. (7.4 N-m).
Par de torsión subsecuente anual del terminal	52 pulg.-lbs. (5.88 N-m).

Capacidad de descarga de potencia constante - Vatios por celda a 77°F (25°C)

Tiempo de funcionamiento hasta 1.75 voltios por celda (en minutos)

Voltios finales/celda	5	10	15	20	30	40	45	50	60	90
1.75	645	474	370	303	227	179	162	148	127	89
1.70	688	495	385	311	232	184	166	152	129	92
1.67	706	504	390	315	236	187	169	155	133	96
1.65	720	509	394	320	238	189	172	158	135	99
1.60	739	518	399	324	241	191	174	160	137	101

Capacidad de descarga de corriente constante - Amperios a 77°F (25°C)

Tiempo de operación hasta tensión final (en horas)

Voltios finales/celda	.083	.25	.50	.75	1	2	3	5	8	10	12	20	24	72	100
1.90	193	140	91	66	52.5	30.0	21.5	14.0	9.63	8.10	7.00	4.65	3.92	1.33	0.97
1.85	241	154	98	71	55.5	31.4	22.3	14.5	10.0	8.40	7.23	4.75	4.00	1.38	1.00
1.80	289	174	106	76	59.0	33.0	23.5	15.3	10.4	8.70	7.50	4.90	4.13	1.43	1.03
1.75	349	193	117	83	64.5	35.0	24.8	16.2	11.0	9.08	7.70	5.00	4.19	1.43	1.04

Nota: Los acumuladores deben instalarse con un espacio mínimo de 0.5 pulg. (1.25 cm) y ventilación de aire libre. Las especificaciones están sujetas a cambio.