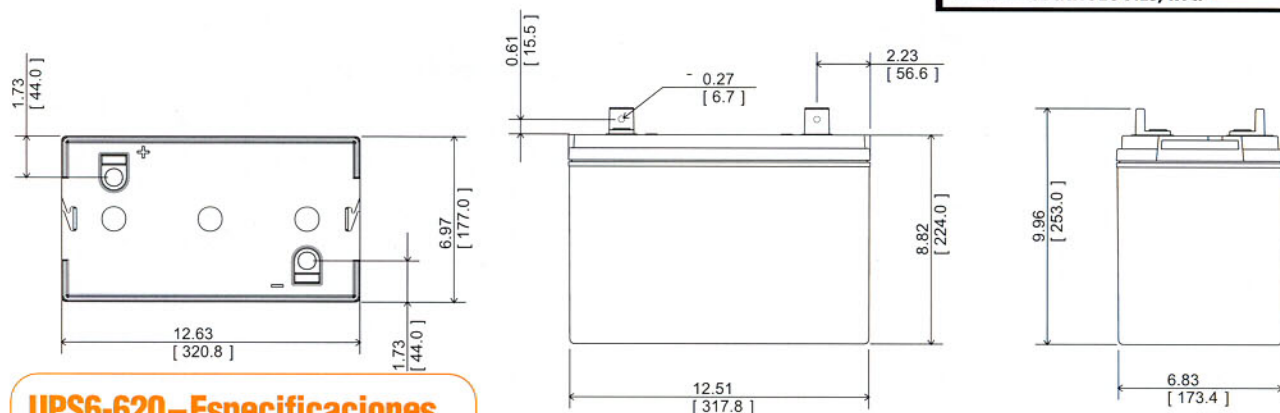


UPS6-620



UPS6-620 – Especificaciones

Celdas por unidad	Tensión por unidad	Peso	Electrolito	Corriente máxima de descarga	Corriente de corto circuito	Imped. Ohms 60 Hz (Ω)
3	6.42	72.0 lbs. 32.6 kg	H ₂ SO ₄ absorbido Gravedad esp. = 1.300	800 Amps	4350 Amps a 0.1 seg.	0.0015 Ohms

Capacidad	620 vatios por celda en régimen de 15 minutos hasta 1.67 voltios por celda a 77°F (25°C). 200 Amp-Hora en régimen de 20 hr. hasta 1.75 voltios por celda a 77°F (25°C) 170 Amp-Hora en régimen de 10 hr. hasta 1.80 voltios por celda a 20°C (68°F)
Rango de temperatura en operación	Descarga: -40°F (-40°C) a +140°F (60°C). Carga: -4°F (-20°C) a +122°F (50°C).
Rango de temperatura en operación nominal	+74°F (23°C) a +80°F (27°C).
Tensión de carga de entretenimiento	Promedio de 6.75 a 6.90 VCC/unidad a 77°F (25°C).
Límite de corriente de carga máxima recomendada	C/5 amperios (40 amperios al 100% de profundidad de descarga).
Tensión de carga de servicio de ciclo y equalización	Promedio de 7.2 a 7.4 VCC/unidad a 77°F (25°C).
Fluctuación de CA (cargador)	Se recomienda 0.5% RMS ó 1.5% P-P de la tensión de la carga de entretenimiento para obtener el mejor resultado. Tensión máxima permitida = 4% P-P Corriente máxima permitida = 9 amperios rms (C/20)
Autodescarga	Los acumuladores UPS Dynasty pueden almacenarse hasta 6 meses a 77°F (25°C) y es necesaria una carga de reactivación. Para temperaturas más altas, el intervalo de tiempo será más corto.
Accesorios	Tenemos disponibles sistemas de gabinete, estantes y conectores para las unidades.
Terminal	Terminales "L" con orificio de 0.28" (7mm) para perno de 0.25" (6mm).
Par de torsión inicial del terminal	75 pulg.-lbs. (8.5 n-m).
Par de torsión subsecuente anual del terminal	60 pulg.-lbs. (6.7 n-m).

Capacidad de descarga de potencia constante - Vatios por celda a 77°F (25°C)

Tiempo de funcionamiento hasta 1.75 voltios por celda (en minutos)

Voltios finales/celda	5	10	15	20	30	40	45	50	60	90
1.75	840	680	575	500	395	320	297	275	242	168
1.70	890	720	600	520	405	332	306	280	243	170
1.67	940	750	620	525	410	333	309	285	245	173
1.65	950	760	630	532	414	335	311	288	248	176
1.60	1000	790	650	550	420	340	315	290	250	178

Nota: Los acumuladores deben instalarse con un espacio mínimo de 0.5 pulg. (1.25 cm) y ventilación de aire libre.

Capacidad de descarga de corriente constante - Amperios a 77°F (25°C)

Tiempo de operación hasta tensión final (en horas)

Voltios finales/celda	1	2	3	5	8	10	12	24
1.90	94	57.7	42.0	27.9	19.0	15.8	13.5	7.31
1.85	110	62.7	45.5	30.0	20.3	16.9	14.5	7.84
1.80	120	68.0	48.3	31.6	21.3	17.6	15.2	8.21
1.75	123	69.5	50.0	32.4	22.0	18.2	15.6	8.38

Nota: Las especificaciones están sujetas a cambio.